



アルミ製ルーフトレイン

PATENT



協和精機株式会社

新しく生まれ変わった アルミ製ルーフトドレイン

最大の特徴 錆びない

試験表参照、苛性ソーダ水溶液浸漬 (PH12コンクリートに最も近い数値) 鋳鉄製7日目、
錆発生、アルミ製200日間浸漬にて、変化なし!! こんなに大きな差があります。そして
軽くて常に美観を保ち時代と共に技術と研究を重ね世界をリードした新しい製品です。





ラビデンス桃花台新築工事 設計/日興設計㈱ 施工/株松村組



ネオハイツ各務原新築工事 施主/大和団地㈱ 施工/株浅沼組



ラビデンス江松新築工事 施工/株松村組

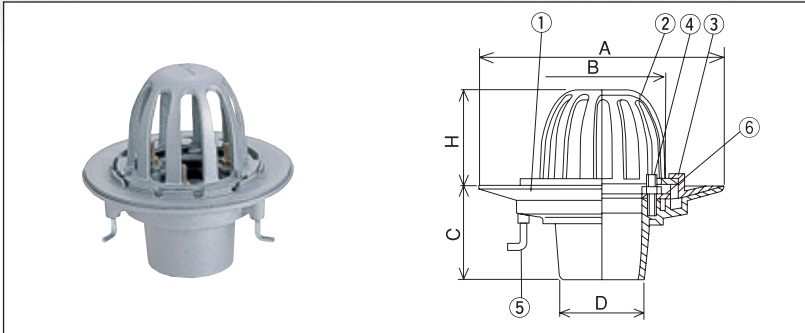


ライオンズマンション飯田町新築工事 施工/株松村組

防水用差し込み式

- ・アスファルト防水
- ・シート防水等

AD-RB型 (屋上用)

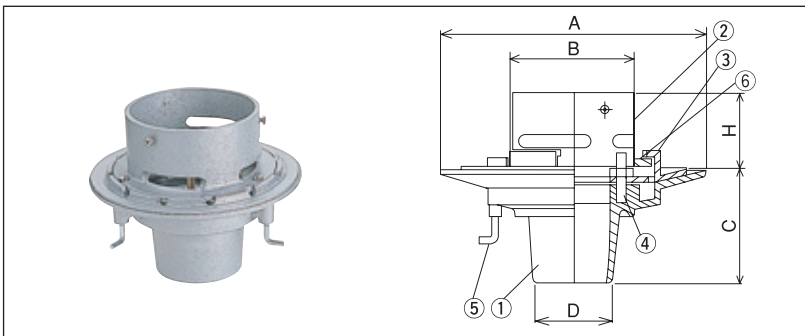


寸法表

R B 型					
径	A	B	C	D	H
100	180	140	64	90	100
75	180	120	64	76	90
50	180	120	61	54	90

(単位mm)

AD-RT型 (中継用)

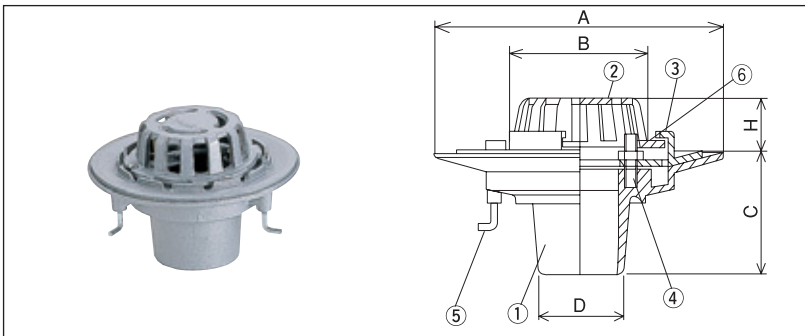


寸法表

R T 型					
径	A	B	C	D	H
100	180	140	64	90	70
75	180	120	64	76	69
50	180	120	61	54	68

(単位mm)

AD-RA型 (ベランダ・通路用)



寸法表

R A 型					
径	A	B	C	D	H
100	180	140	64	90	50
75	180	120	64	76	46
50	180	120	61	54	46

(単位mm)

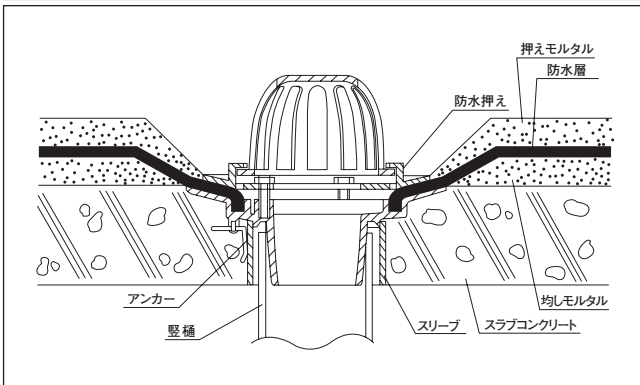
付属部品

- ・養生蓋
- ・蝶ナット
- ・長ネジボルト
- ・位置決めプレート
- ・スリーブ

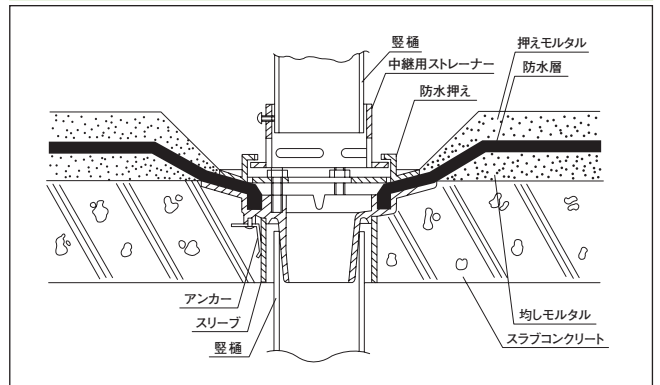
部品構成

- ①本体 材質：ADC12樹脂系塗料表面処理
- ②ストレーナー 材質：ADC12樹脂系塗料表面処理
- ③防水押え 材質：ADC12樹脂系塗料表面処理
- ④ボルト 材質：C3602(六角ナット付)
- ⑤アンカー 材質：SS400
- ⑥丸ネジ 材質：SUS304(M6)

施工例 (AD-RB)

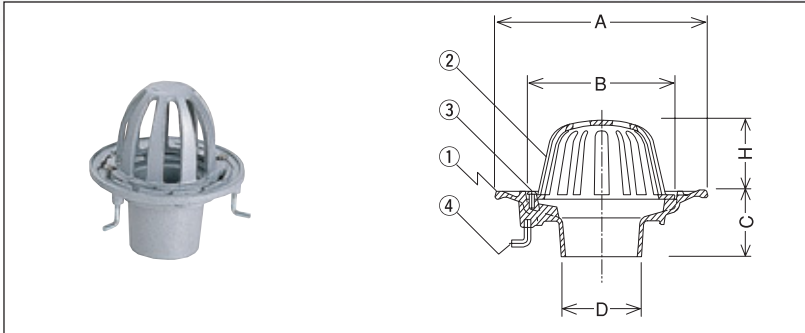


施工例 (AD-RT)



モルタル用差し込み式

■ AD-MR型 (屋上用)

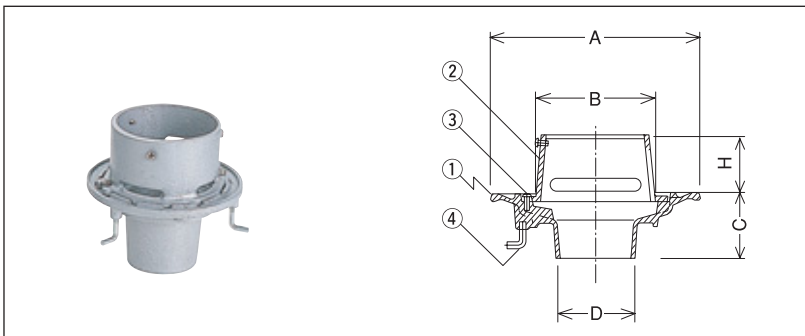


寸法表

M R 型					
径	A	B	C	D	H
100	180	140	70	95	98
75	150	120	56	72	72
50	150	120	59	46	71

(単位:mm)

■ AD-MT型 (中継用)

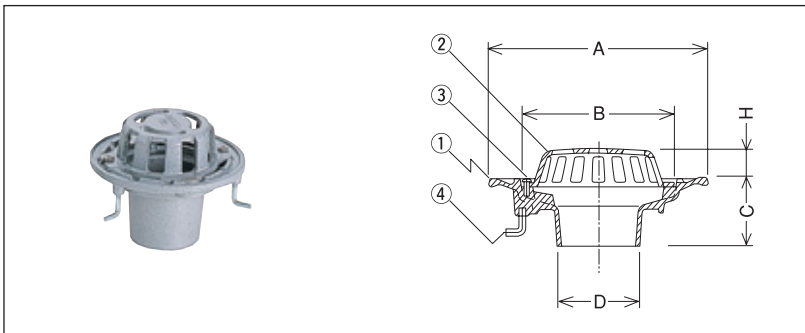


寸法表

M T 型					
径	A	B	C	D	H
100	180	140	70	95	61
75	150	120	56	72	54
50	150	120	59	46	52

(単位:mm)

■ AD-MA型 (ベランダ・通路用)



寸法表

M A 型					
径	A	B	C	D	H
100	180	140	70	95	41
75	150	120	56	72	32
50	150	120	59	46	32

(単位:mm)

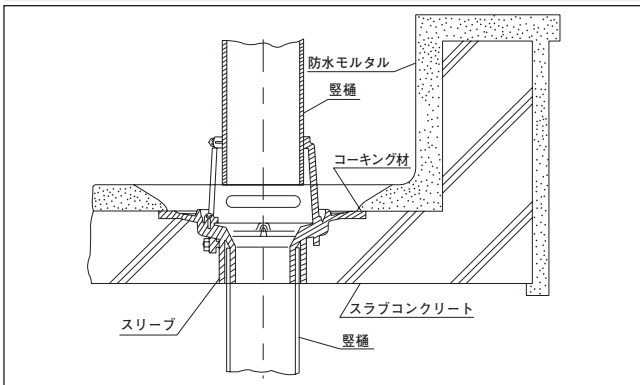
付属部品

- ・養生蓋
- ・蝶ナット
- ・長ネジボルト
- ・位置決めプレート
- ・スリーブ

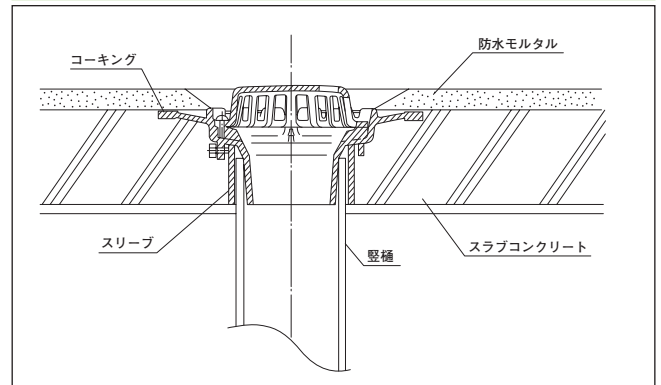
部品構成

- ① 本体 材質：ADC12樹脂系塗料表面処理
- ② ストレーナー 材質：ADC12樹脂系塗料表面処理
- ③ 丸ネジ 材質：SUS304 (M6)
- ④ アンカー 材質：SS400

施工例 (AD-MT)



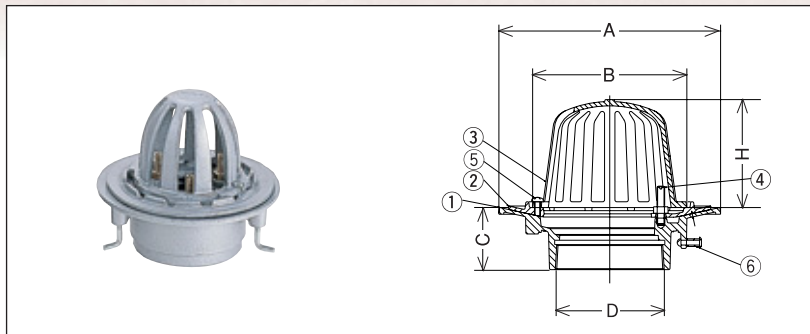
施工例 (AD-MA)



防水用ネジ込み式

- ・アスファルト防水
- ・シート防水

■ AD-RN-B型 (屋上用)

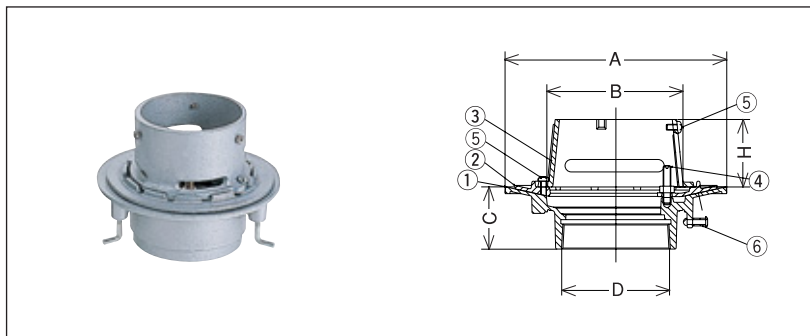


寸法表

RN - B 型					
径	A	B	C	D	H
100	200	140	65	125	104
75	180	120	64	99	92
50	180	120	63	70	90

(単位mm)

■ AD-RN-T型 (中継用)

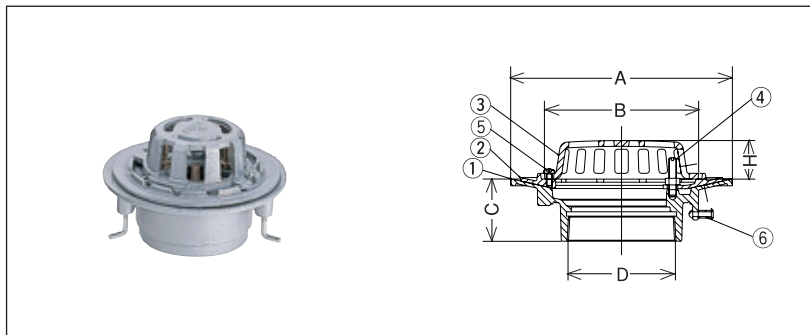


寸法表

RN - T 型					
径	A	B	C	D	H
100	200	140	65	125	61
75	180	120	64	99	68
50	180	120	63	70	67

(単位mm)

■ AD-RN-A型 (ベランダ・通路用)



寸法表

RN - A 型					
径	A	B	C	D	H
100	200	140	65	125	46
75	180	120	64	99	47
50	180	120	63	70	46

(単位mm)

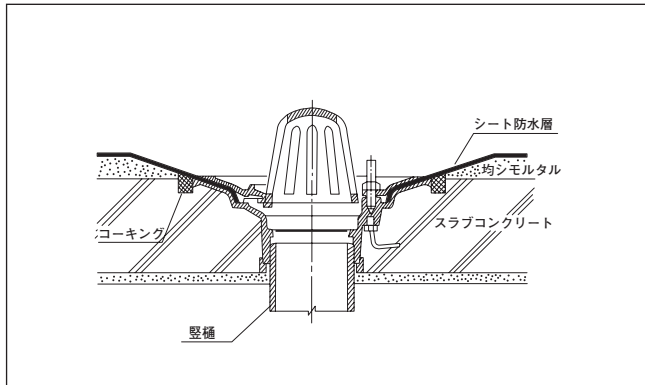
付属部品

- ・養生蓋
- ・蝶ナット
- ・長ネジボルト
- ・位置決めプレート
- ・スリーブ

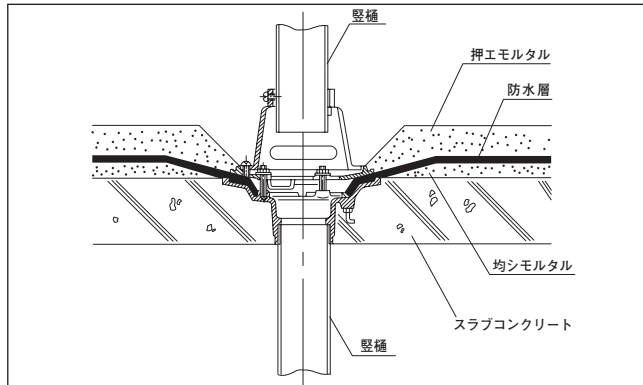
部品構成

- ①本体 材質：ADC12樹脂系塗料表面処理
- ②防水押え 材質：ADC12樹脂系塗料表面処理
- ③ストレーナー 材質：ADC12樹脂系塗料表面処理
- ④ボルト 材質：C3602 (六角ナット付)
- ⑤丸ネジ 材質：SUS304 (M6)
- ⑥アンカー 材質：SS400

施工例 (AD-RN-B)

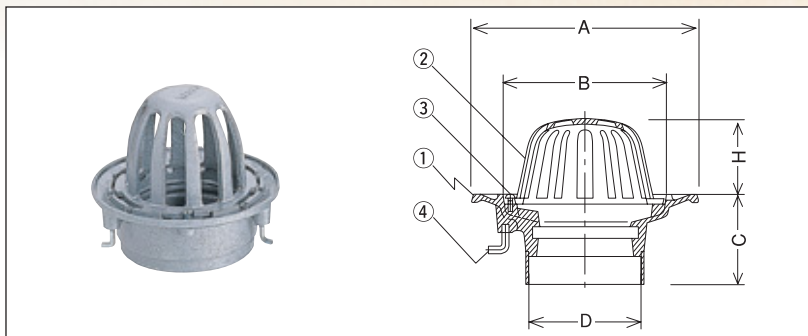


施工例 (AD-RN-T)



モルタル用ネジ込み式

■NK-B (屋上用)

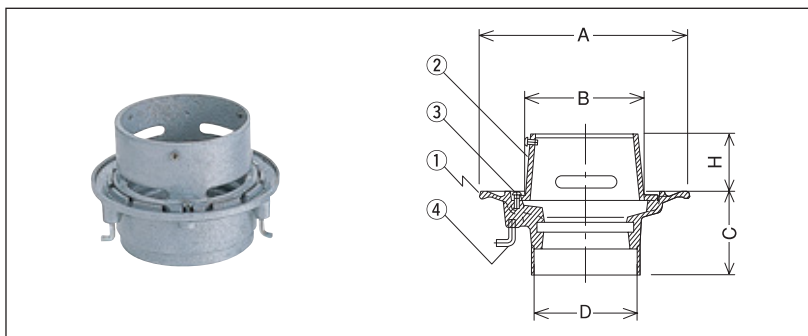


寸法表

NK-B 型					
径	A	B	C	D	H
100	180	140	64	124	95
75	150	120	68	100	78
50	150	120	60	71	76

(単位mm)

■NK-T (中継用)

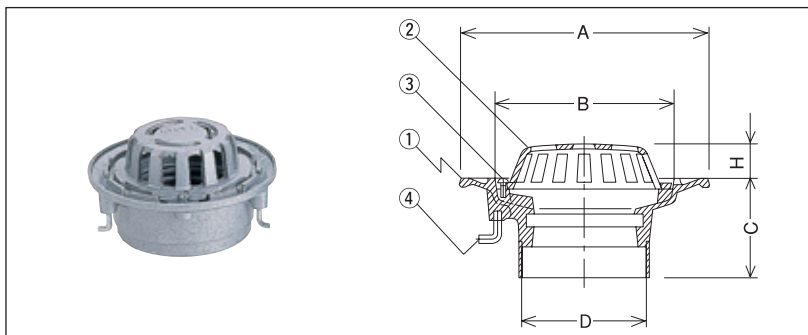


寸法表

NK-T 型					
径	A	B	C	D	H
100	180	140	64	124	59
75	150	120	68	100	54
50	150	120	60	71	53

(単位mm)

■NK-A (ベランダ・通路用)

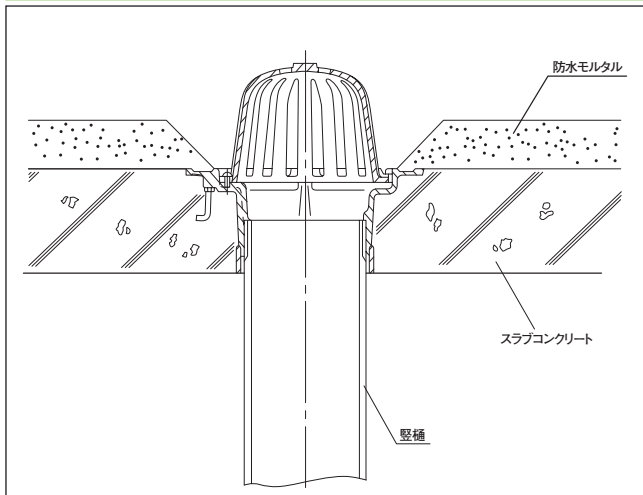


寸法表

NK-A 型					
径	A	B	C	D	H
100	180	140	64	124	33
75	150	120	68	100	33
50	150	120	60	71	33

(単位mm)

施工例 (NK-B)



付属部品

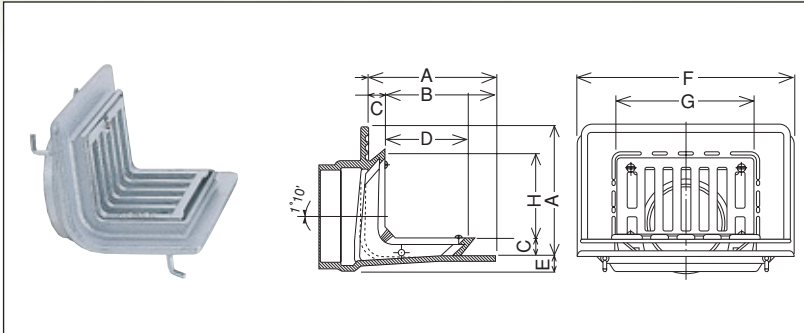
- ・養生蓋
- ・蝶ナット
- ・長ネジボルト
- ・位置決めプレート
- ・スリーブ

部品構成

- ①本 体 材質：ADC12樹脂系塗料表面処理
- ②ストレーナー 材質：ADC12樹脂系塗料表面処理
- ③丸 ネ ジ 材質：SUS304 (M6)
- ④ア ン カ ー 材質：SS400

横引ネジ込み式

ADK型 (モルタル用)

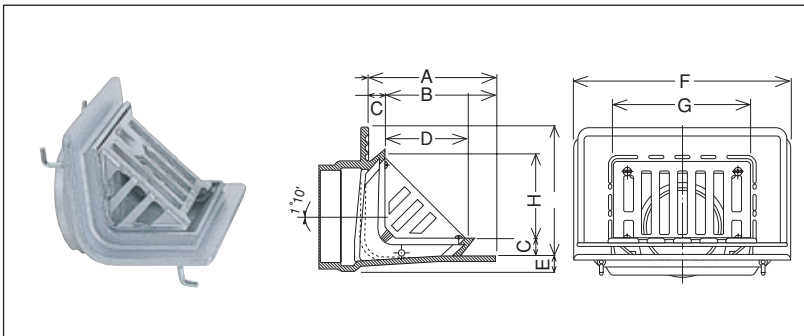


寸法表

A D K 型								
径	A	B	C	D	E	F	G	H
100	125	110	15	85	40	180	118	85
75	120	105	15	85	30	180	118	85

(単位mm)

SRK型 (モルタル用)



寸法表

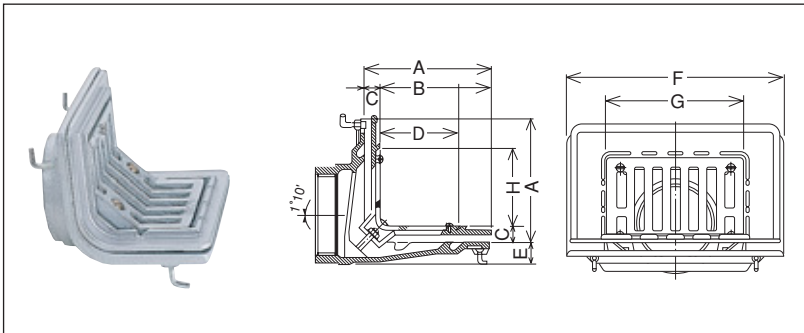
S R K 型								
径	A	B	C	D	E	F	G	H
100	125	110	15	85	40	180	118	85
75	120	105	15	85	30	180	118	85

(単位mm)

付属部品

- ・養生蓋
- ・蝶ナット
- ・長ネジボルト
- ・位置決めプレート
- ・スリーブ

ADB型 (防水用)

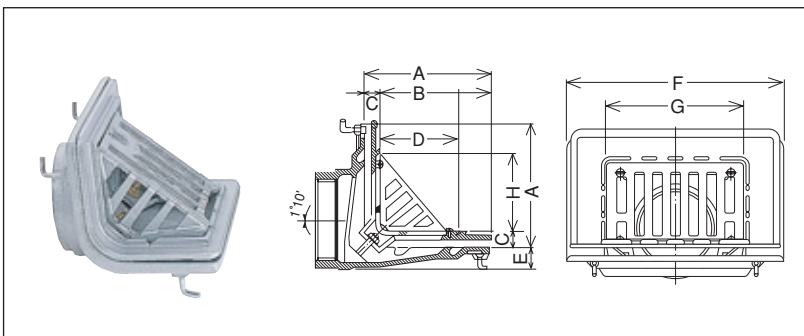


寸法表

A D B 型								
径	A	B	C	D	E	F	G	H
100	130	105	25	85	40	190	105	100
75	130	105	25	85	30	190	105	100

(単位mm)

SRB型 (防水用)



寸法表

S R B 型								
径	A	B	C	D	E	F	G	H
100	130	105	25	85	40	190	105	100
75	130	105	25	85	30	190	105	100

(単位mm)

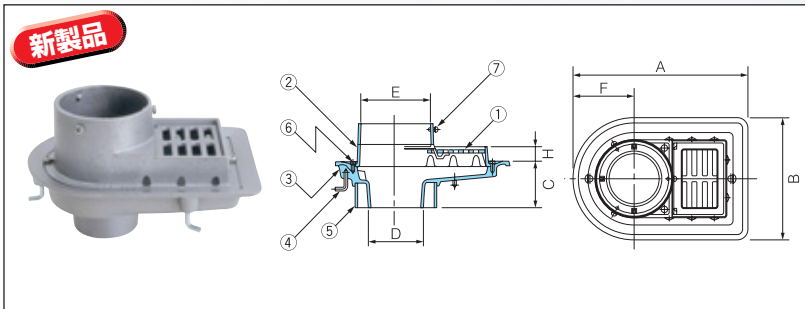
付属部品

- ・養生蓋
- ・蝶ナット
- ・長ネジボルト
- ・位置決めプレート
- ・スリーブ
- ・六角ボルト

打込み用角型

■ SKT-75型・SKT-100型

(モルタル防水用・塗膜防水用差し込み式 中継用)



寸法表

SKT - 75・100型							
径	A	B	C	D	E	F	H
75	245	167	80	72	103	85	25
100	262	190	79	95	130	95	

(単位mm)

付属部品

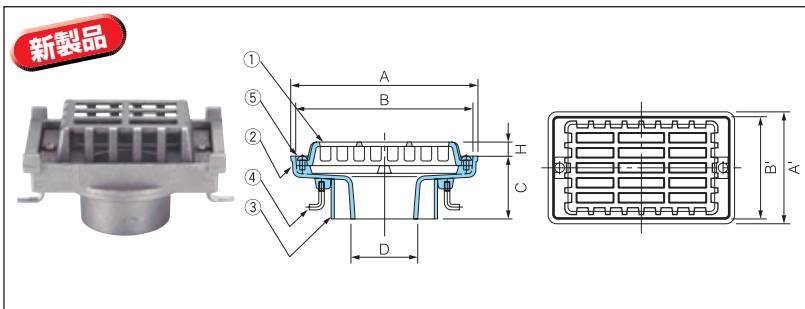
- ・養生蓋
- ・蝶ナット
- ・長ネジボルト
- ・位置決めプレート
- ・スリーブ

部品構成

- ① ストレーナー／材質：ADC-12樹脂塗装表面処理
- ② 受け金具／材質：ADC-12樹脂塗装表面処理
- ③ 本体／材質：ADC-12樹脂塗装表面処理
- ④ アンカー／材質：SS-41 ユニクロメッキ仕上げ
- ⑤ スリーブ／材質：塩ビ管 (VU管)
- ⑥ 丸ネジ／材質：SUS303
- ⑦ 丸ネジ／材質：SUS303

■ E-75型

(モルタル防水用・塗膜防水用 差し込み式 フロアー用)



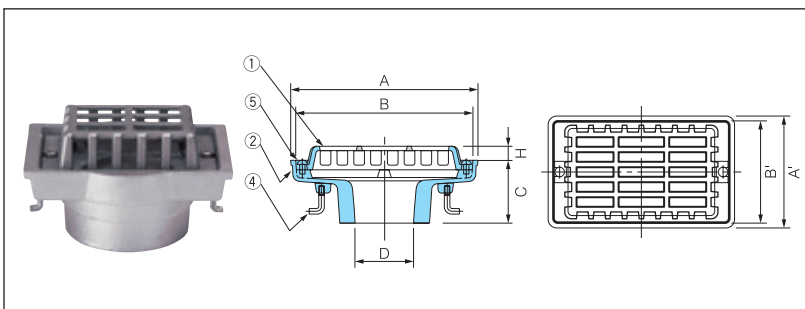
寸法表

E - 75型							
径	A	A'	B	B'	C	D	H
75	155	98	120	88	66	72	23

(単位mm)

■ EN-75型

(モルタル防水用・塗膜防水用 ネジ込み式)



寸法表

EN - 75型							
径	A	A'	B	B'	C	D	H
75	157	100	120	88	67	88	24

(単位mm)

付属部品

- ・養生蓋
- ・蝶ナット
- ・長ネジボルト
- ・位置決めプレート
- ・スリーブ

部品構成

- ① ストレーナー／材質：ADC-12樹脂系塗料表面処理
- ② 本体／材質：ADC-12樹脂系塗料表面処理
- ③ スリーブ／材質：塩ビ管 (VU管)
- ④ アンカー／材質：SS-41 ユニクロメッキ仕上げ
- ⑤ 丸ネジ／材質：SUS303

付属部品

横引用VP管片ネジ(付属部品・別途)



■ドレイン抜型枠 (転用型)



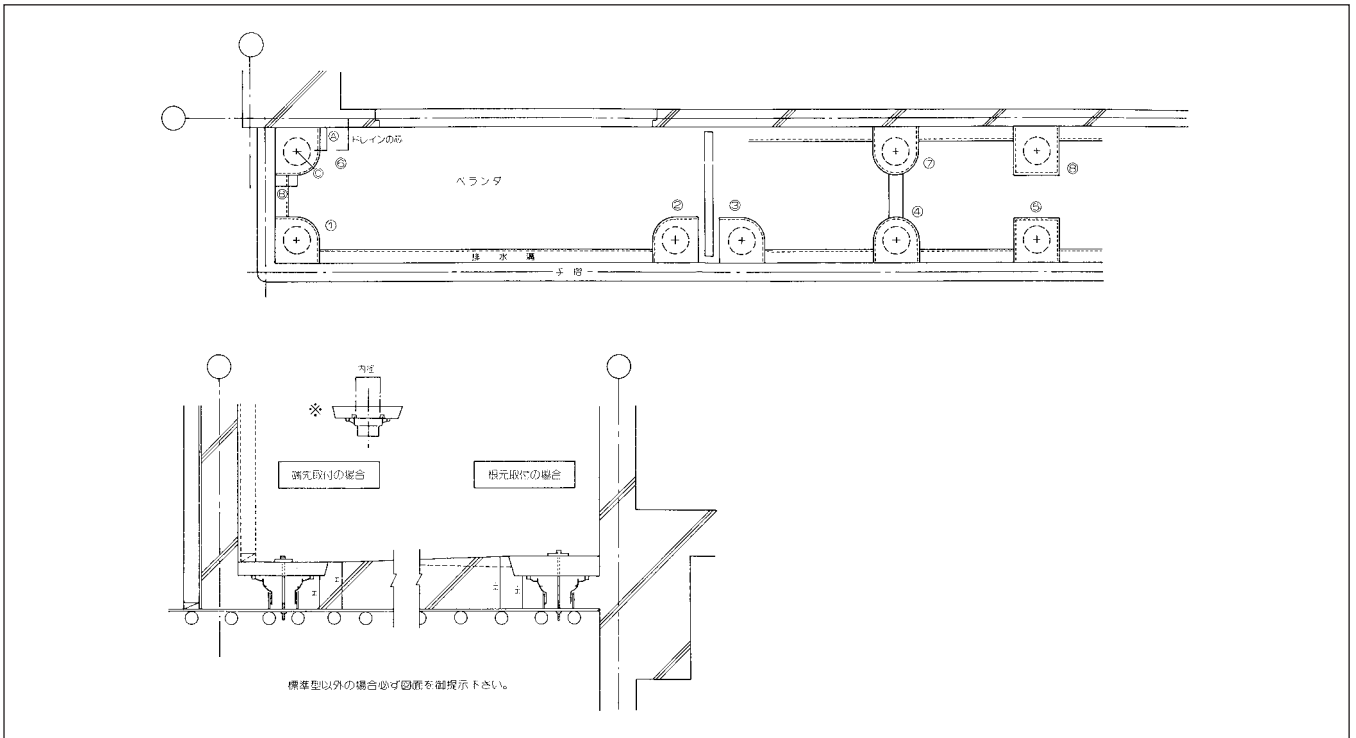
●特長

発泡ゴムを加工材としていますのでコンクリートになじまず容易に取りはずしできます。又、表面も滑らかですので仕上りもよく、転用率も高く設置時にグリスを塗布するだけで転用回数を、のばすことができます。又、発泡スチロールの使い切り型もございます。

付属部品

- ・取付用ボルト
- ・コーキング目地棒
- ・剥離用グリス

■ドレイン抜型枠標準寸法詳細図



試験報告書

試験番号 36-017 号
平成 8 年 5 月 24 日

協和精機株式会社 謹
社団法人 日本防錆技術協会

平成 8 年 3 月 23 日付お申し込みの試験結果は、つぎの通りであります。

鉄鋼製、アルミニウム製ルーフドレインの防錆性比較試験

試験方法 浸漬法による。

条件 浸漬液 苛性ソーダ水溶液 (pH12)
温度 25±2℃
状態 静止
試験時間 720時間

試料 依頼者送付による表面処理品1点
品名1 アルミダイカスト粉砕表面処理品

結果 浸漬168時間で塗膜の劣化が減少したが720時間経過後劣化を認めず。

承認番号	第 6010 号	事務局	研究課
試験月日	平成 8 年 4 月 15 日		

試験報告書

試験番号 36-009 号
平成 8 年 5 月 24 日

協和精機株式会社 謹
社団法人 日本防錆技術協会

平成 8 年 3 月 23 日付お申し込みの試験結果は、つぎの通りであります。

鉄鋼製、アルミニウム製ルーフドレインの防錆性比較試験

試験方法 浸漬法による。

条件 浸漬液 苛性ソーダ水溶液 (pH12)
温度 25±2℃
状態 静止
試験時間 720時間

試料 依頼者送付による表面処理品2点
品名1: アルミダイカスト粉砕表面処理品
品名2: 鉄鋼コーラル表面処理品

結果

試料	結果
1	浸漬720時間で塗膜に大きな変化を認めない。
2	浸漬168時間で塗膜の全面剥離が生じた。

承認番号	第 5996 号	事務局	研究課
試験月日	平成 8 年 4 月 15 日		

全試験1号の395
平成6年7月11日

依頼者 株式会社 協和精機株式会社 謹
社団法人 日本防錆技術協会

全試験1号の395
平成6年7月11日

株式会社 協和精機株式会社 謹
社団法人 日本防錆技術協会

試験品名 ルーフドレイン 試験内容

1. 重量

試験結果は下記のとおりです。

単位

材料	寸法	重量	試験前重量	試験後重量	重量変化率	試験時間	試験温度	試験液	試験方法	試験結果
1	30.1	317.3		493.0	16					
2	30.1	317.3		477.0	15					
										117.00

全試験2号の60
平成6年7月11日

依頼者 株式会社 協和精機株式会社 謹
社団法人 日本防錆技術協会

全試験2号の60
平成6年7月11日

株式会社 協和精機株式会社 謹
社団法人 日本防錆技術協会

試験品名 ルーフドレイン 試験内容

1. 防錆試験

材料	寸法	試験前重量	試験後重量	重量変化率
C1	30	±1.5	450	約5.00

2. 試験結果

最大重量 : 700 kgf
最大寸法 : 7.40 mm

以下空白

試験結果は下記のとおりです。
平成6年7月11日
株式会社 協和精機株式会社 謹
社団法人 日本防錆技術協会

全試験24号の27
平成6年8月18日

依頼者 株式会社 協和精機株式会社 謹
社団法人 日本防錆技術協会

全試験24号の27
平成6年8月18日

株式会社 協和精機株式会社 謹
社団法人 日本防錆技術協会

試験品名 ルーフドレイン 試験内容

1. 防錆試験

試験結果 合格品なし

試験条件 塩水濃度 5±1%

試験液 pH 6.5~7.2

試験温度 35±2℃

試験時間 1.0~2.0mm/hp

試験時間 72h

試験方法: JIS Z 2371

以下空白

試験結果は下記のとおりです。
平成6年8月18日
株式会社 協和精機株式会社 謹
社団法人 日本防錆技術協会

注意 人体、動物の尿の流れる場所には
適しませんのでご注意ください。

協和精機株式会社

〒505-0007

岐阜県美濃加茂市蜂屋町下蜂屋1886

T E L (0574) 2 7 - 1 0 1 1 (代)

F A X (0574) 2 6 - 2 1 2 0

E-mail kyowa-s@gaea.ocn.ne.jp

U R L <http://www.kyowa-seiki.co.jp/>

代理店